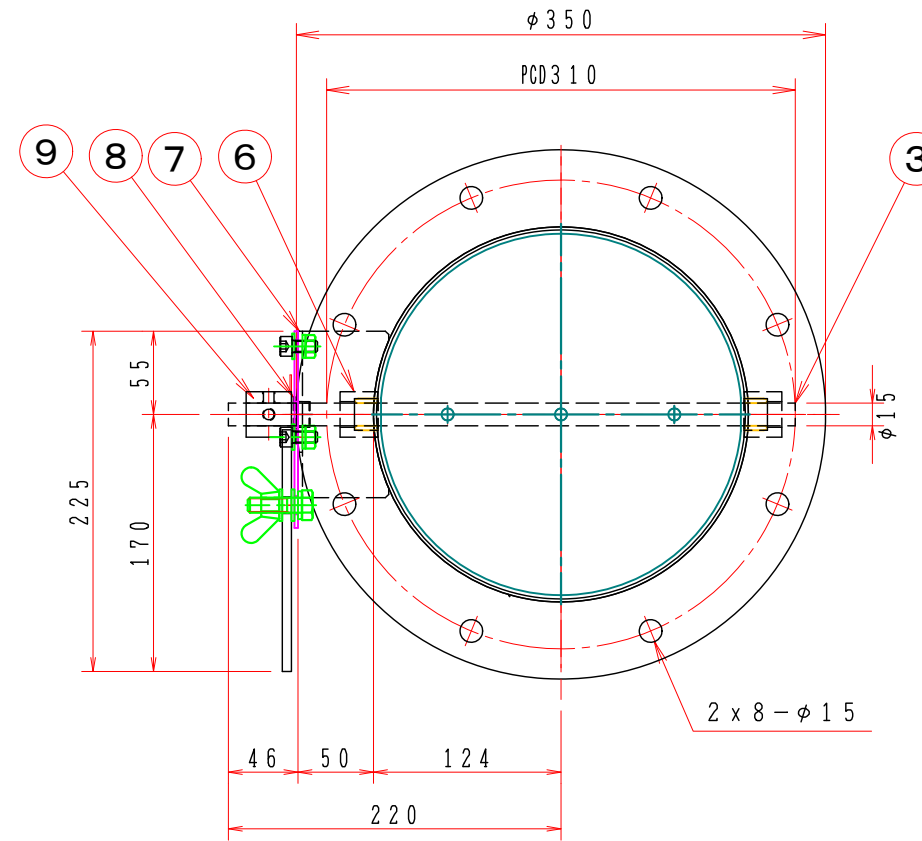
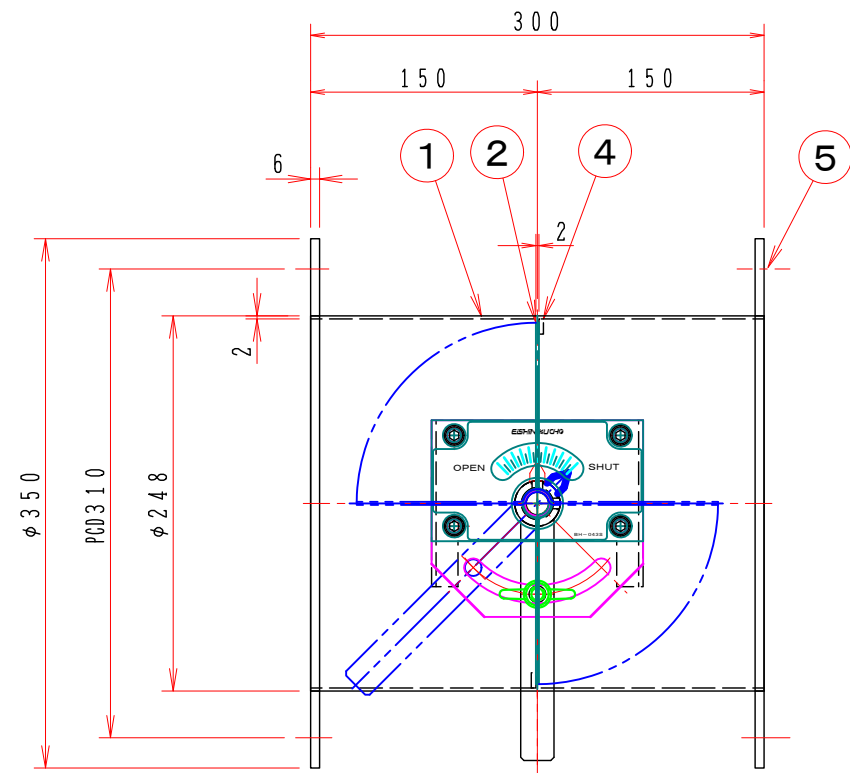


1 2 3 4 5 6 7 8

A  
B  
C  
D  
E  
F



注記  
図中の寸法については現場調査及び機器設計等の進捗にともなって変更することがある。

特記

- 1. 板フランジとケーシング接合部の内面は全溶接、外側は点付溶接。
- 2. 内外面仕上げは酸洗いとする。
- 3. 本図ダンパーの使用範囲は下記の通です。 外径寸法はミリサイズ（ダクトサイズ）です。  
静圧：±2.0KPa以下 風速：20m/s以下 温度：-10～60℃以下
- ☆ 操作ハンドル部はSS（メッキ）製です、ステンレス製は別途お問い合わせ下さい。

15			
14			
13			
12			
11			
10			
9	手動ハンドル	1	BH-043S SS400
8	ドライブッシュ	1	LFZF15-10
7	取付基台	1	SUS-304 3.0t
6	シャフトボス	2	B20215MU SUS-304
5	フランジ	1	SUS-304 PL=6.0t
4	羽根当て	1	SUS-304 3x10
3	シャフト	1	SUS-304 φ15（センターレス）
2	可動羽根	1	SUS-304 2.0t
1	バタフライ・ダンパー	1	MD-250φ PL=2.0t（SUS）
No	部品名称 TITLE	数量 QTY	備考（規格・寸法）（DIMENSIONS）

01	回数 REV. MARK
MAR. 02. 2010	年月日 DATE
Takeda	承認 APPROVED BY
1. 修正済	変更者 REVISED BY
記事 CONTENTS	

承認 APPROVED BY 検図 CHECKED BY  
 尺度 SCALE  
 設計 DESIGNED BY 製図 DRAWN BY  
 単位 UNITS Takeda  
 JAN. 18. 2021.

**栄進空調株式会社**  
 EISHIN KUCHO CO., LTD.

名称 TITIF  
 バタフライ・ダンパー  
 EBDF-250 U  
 (SUS)

01  
 10  
 変更回数 01

1 2 3 4 5 6 7 8

図面番号 DRAWING NO.